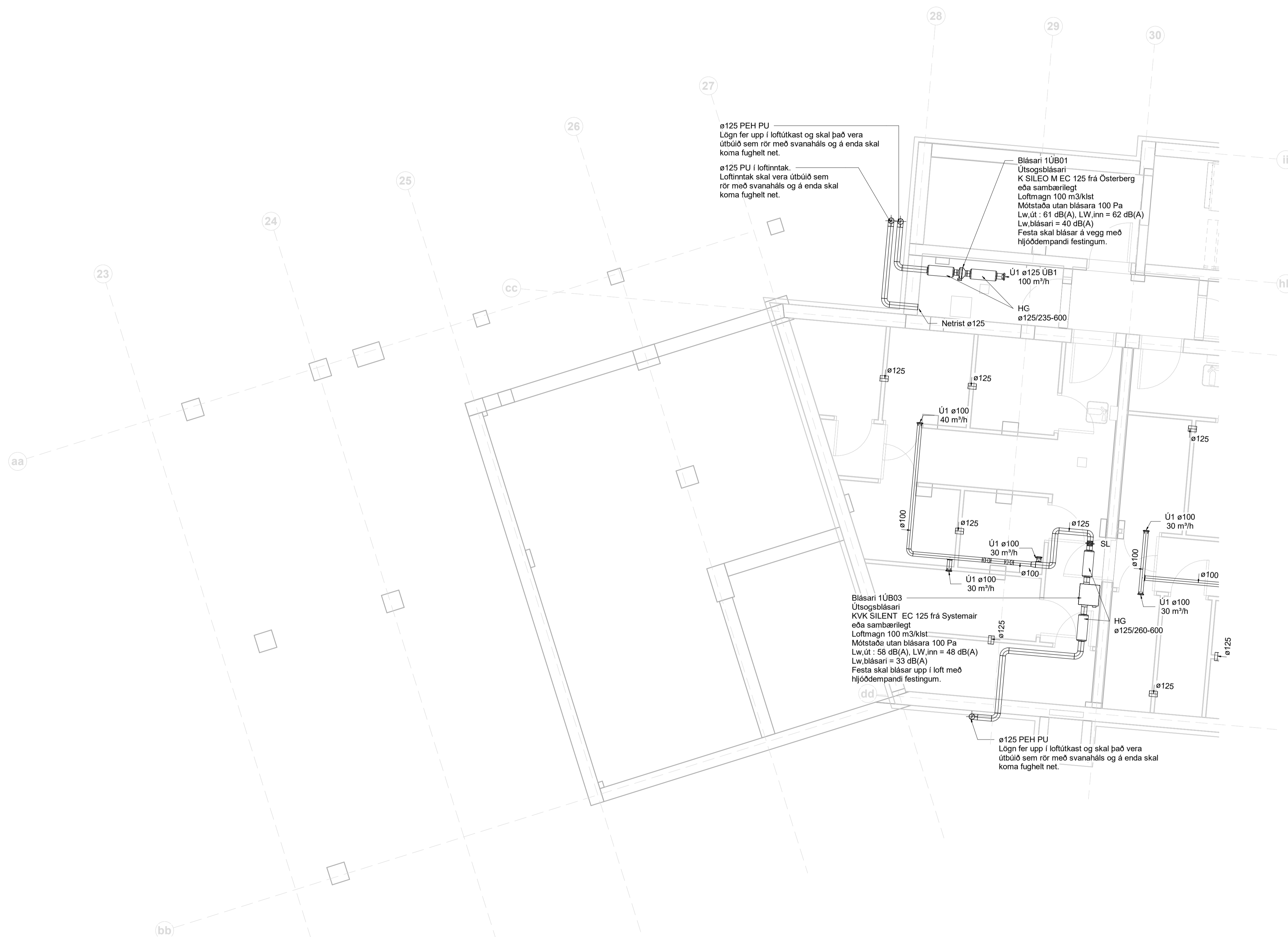


Útg.	Dags.	Skýring	Br.af.	Yfirf.
A	25.10.2023		AG	BK
B	14.11.2023		AG	BK



ø125 PEH PU
Lögn fer upp í loftútkast og skal það vera útbúið sem rör með svanaháls og á enda skal koma fughelt net.

ø125 PU í loftinntak.
Loftinntak skal vera útbúið sem rör með svanaháls og á enda skal koma fughelt net.

Blásari 1ÚB01
Útsogsblásari
K SILEO M EC 125 frá Österberg
eða sambærilegt
Loftmagn 100 m³/klst
Mólstæða utan blásara 100 Pa
Lw,út = 61 dB(A), LW,inn = 62 dB(A)
Lw,blásari = 40 dB(A)
Festa skal blásar á vegg með hjóðdempandi festingum.

Blásari 1ÚB03
Útsogsblásari
KVK SILENT EC 125 frá Systemair
eða sambærilegt
Loftmagn 100 m³/klst
Mólstæða utan blásara 100 Pa
Lw,út = 58 dB(A), LW,inn = 48 dB(A)
Lw,blásari = 33 dB(A)
Festa skal blásar upp í loft með hjóðdempandi festingum.

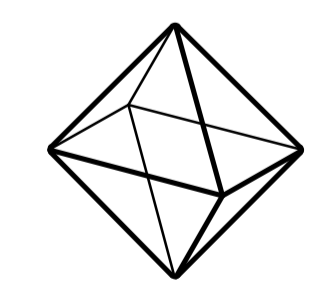
ø125 PEH PU
Lögn fer upp í loftútkast og skal það vera útbúið sem rör með svanaháls og á enda skal koma fughelt net.

Loftræsing skýringar

- ==== Útsog og útkast
- ==== Innblastur og inntak

- ÚB1 KSO, Útsogsventill
- IB1 Innblástursventill
- IB2 Innblástursrist í gólf
- HG Hjóðgildra
- SL Stílloka
- SU Stokkur upp
- SN Stokkur niður
- SU/SN Stokkur upp/niður

Ristar skulu vera 10cm frá vegg nema annað sé tekið fram á teikningum.

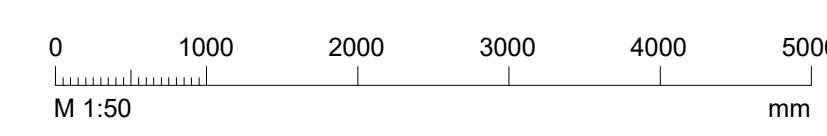


TEKNIK
VERKFRÆÐISTOFA
www.teknik.is teknik@teknik.is

Fjölbylishús
Hringhamar 6-8
221 Hafnarfjörður

Lagnir og loftræsing
Loftræsing
Grunnmynd jarðhæð - MHL 02



TEKNIÚMÉR	BLASTIÆRD	HANNAÐ	AG
22-028	A1	TEKNAÐ	AG
L_L_00_03		YFIRFARÐ	BK
DAGS.	MELKVARÐI	ÚTGÁFA	
25.10.2023		1 : 50	B



Dagsetning aðaluppdráttar:
Hönnuður: Baldur Kárasón kt. 180979-5229
Hönnunarsjötti:

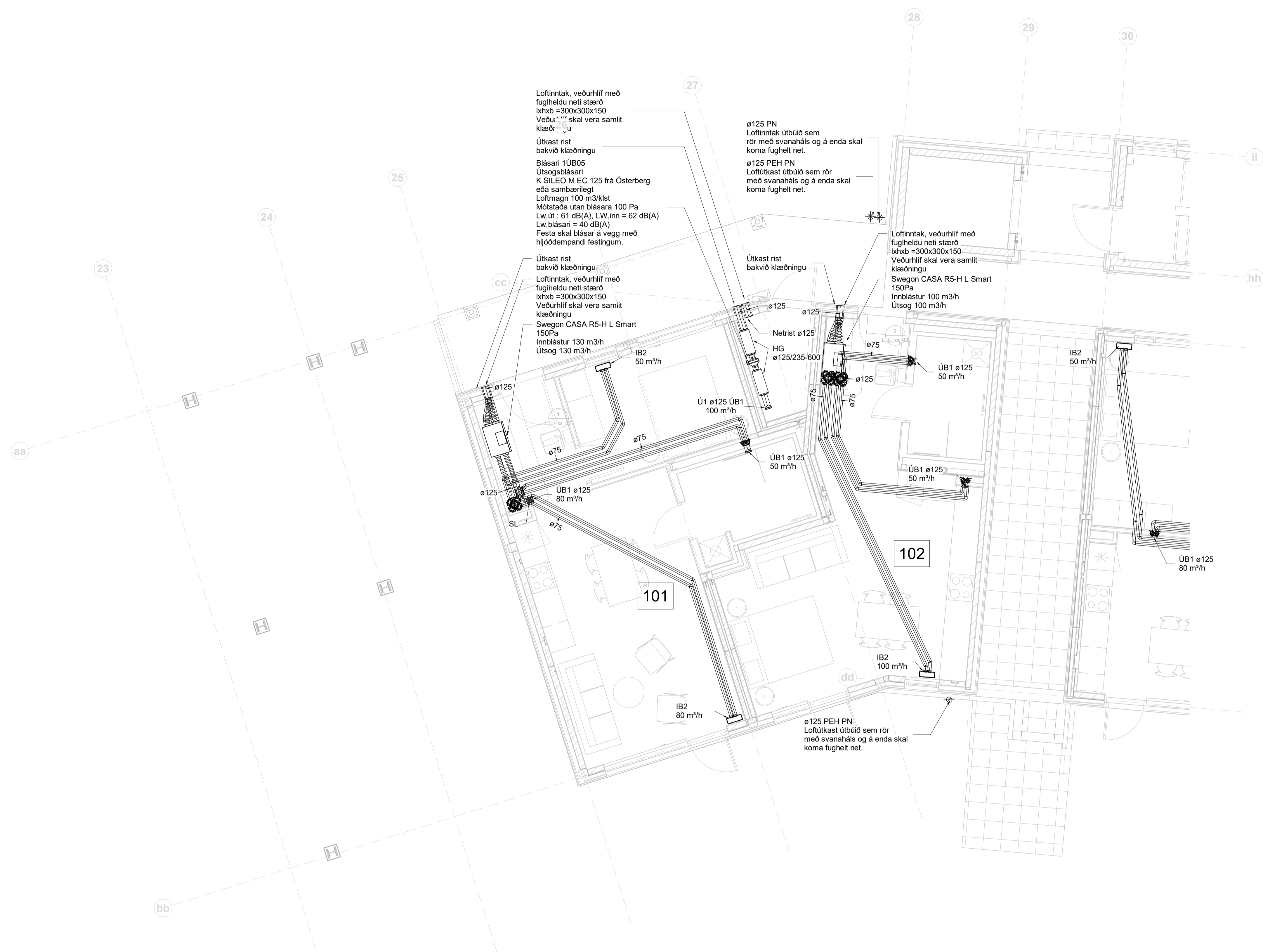
Útg.	Dags.	Skýring	Br. af:	Yfirf.
A	25.10.2023		AG	BK
B	14.11.2023		AG	BK

Loftræsing skýringar

-  Útsog og útkast
-  Innblástur og inntak

- ÚB1 KSO, Útsogsventill
- IB1 Innblástursventill
- IB2 Innblástursrist í gólf
- HG Hjógildra
- SL Stílloka
- SU Stokkur upp
- SN Stokkur niður
- SU/SN Stokkur upp/niður

Ristar skulu vera 10cm frá vegg nema annað sé tekið fram á teikningum.

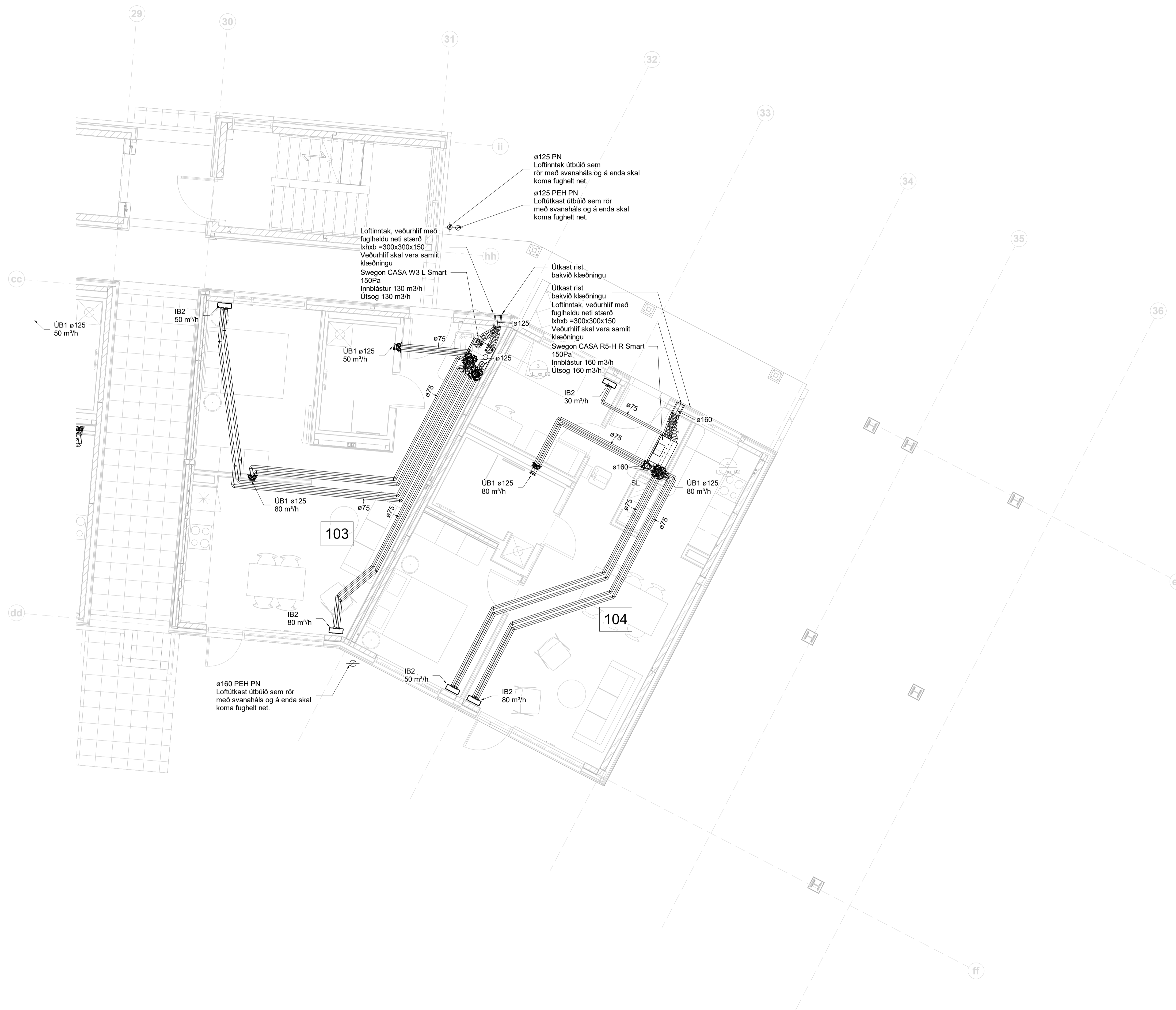


Fjölbýlishús
Hringhamar 6-8
221 Hafnarfjörður

Lagnir og loftræsing
Loftræsing
Grunnmynd 1 hæð - MHL 02

TEKNIÐUMÉR	BLASTIÆRD	HANNAÐ:
22-028	A1	AG
L_L_01_03	TEKNAÐ:	YFIRFARÐ:
	AG	BK
DAGS.	MÆLKVÆÐI	ÚTGÁFA
25.10.2023	1 : 50	B

Útg.	Dags.	Skýring	Br. af:	Yfirf.
A	25.10.2023		AG	BK
B	14.11.2023		AG	BK

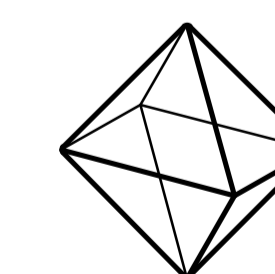


Loftræsing skýringar

- ▬▬▬ Útsog og útkast
- ▬▬▬ Innblástur og inntak

- ÚB1 KSO, Útsogsventill
- IB1 Innblástursventill
- IB2 Innblástursrist í gólf
- HG Hjúógildra
- SL Stílliloka
- SU Stokkur upp
- SN Stokkur niður
- SU/SN Stokkur upp/niður

Ristar skulu vera 10cm frá vegg nema annað sé tekið fram á teikningum.



TEKNIK
VERKFRÆÐISTOFA

www.teknik.is teknik@teknik.is

Fjölbýlishús
Hringhamar 6-8
221 Hafnarfjörður

Lagnir og loftræsing
Loftræsing
Grunnmynd 1 hæð - MHL 02

TEKNIÐUMÉR	BLASTIÆRD	HANNAÐ:	AG
22-028	A1	TEKNAÐ:	AG
L_L_01_04		YFIRFARÐ:	BK
DAGS.	MELKVARÐI	ÚTGÁFA	
25.10.2023	1 : 50	B	

0 1000 2000 3000 4000 5000
M 1:50 mm

Dagsetning aðaluppdráttar:
Hönnuður: Baldur Kárason kt. 180979-5229
Hönnunaraðili:

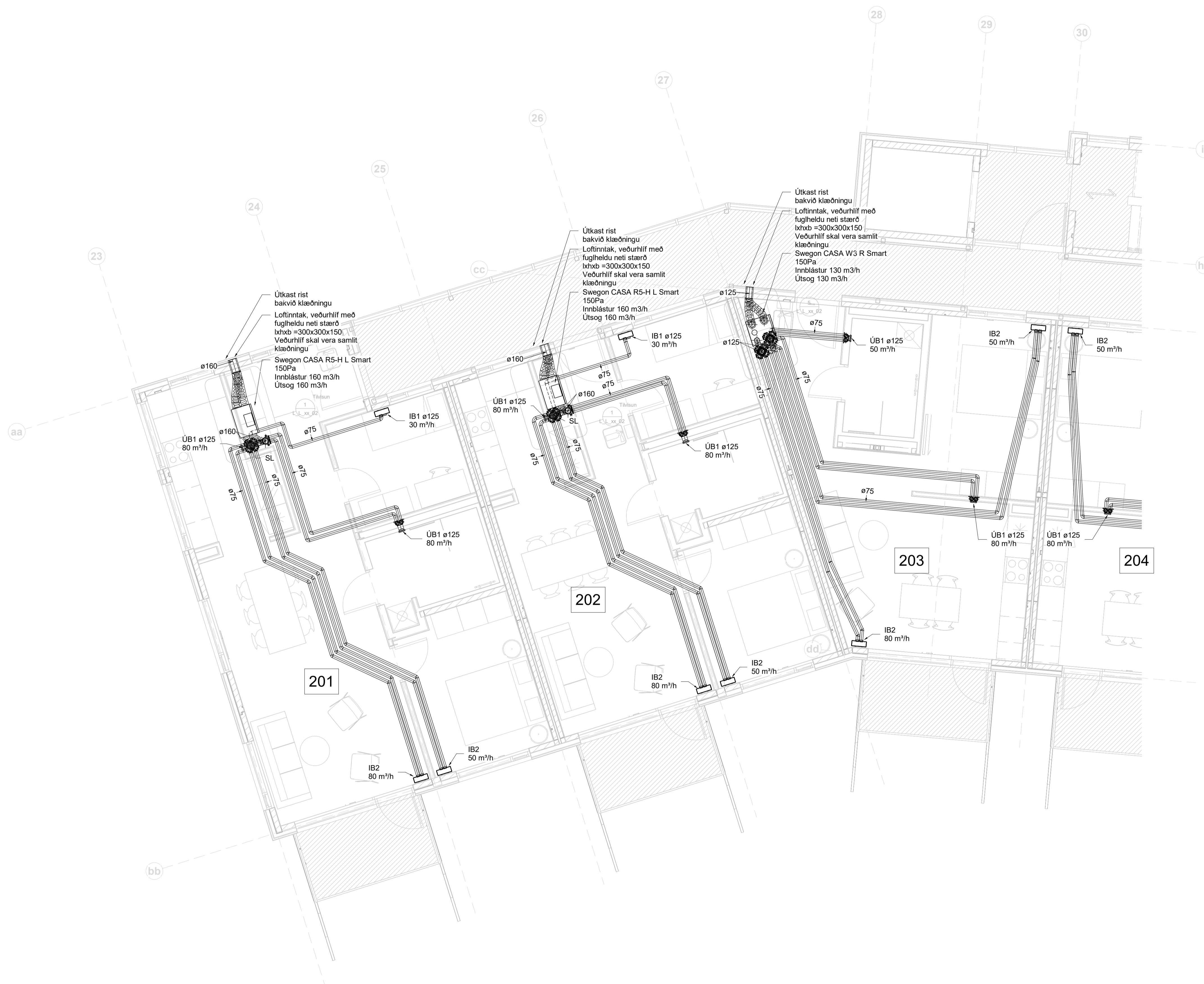
Útg.	Dags.	Skýring	Br.af.	Yfirf.
A	25.10.2023		AG	BK
B	14.11.2023		AG	BK

Loftræsing skýringar

- Útsog og útkast
- Innblástur og inntak

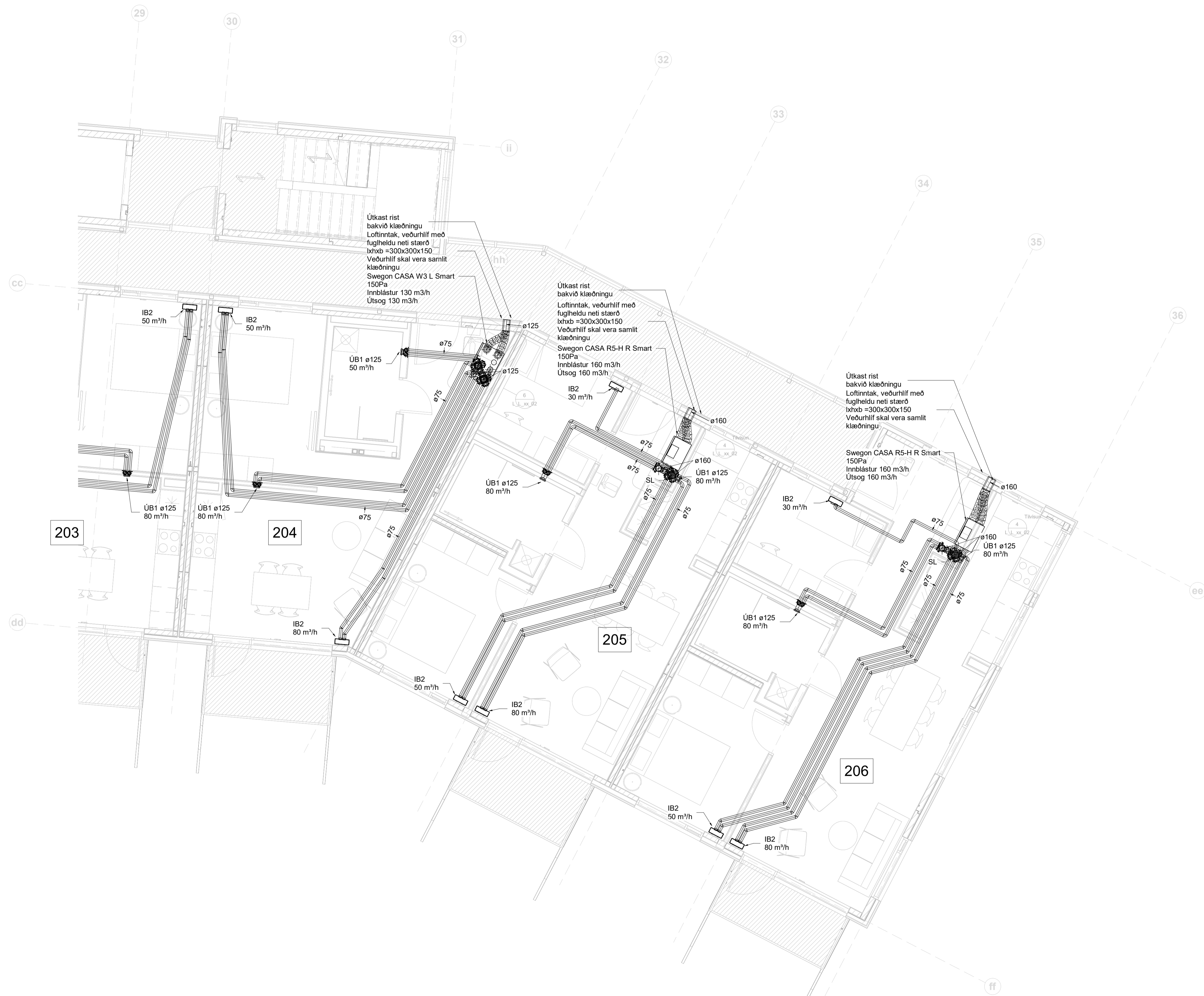
- ÚB1 KSO, Útsogsventill
- IB1 Innblástursventill
- IB2 Innblástursrist í gólf
- HG Hjólögildra
- SL Stílliloka
- SU Stokkur upp
- SN Stokkur niður
- SU/SN Stokkur upp/niður

Ristar skulu vera 10cm frá vegg nema annað sé tekið fram á teikningum.



TEKNI NÚMÉR	BLAÐSTÆRD	HANNAÐ:	AG
22-028	A1	TEKNAÐ:	AG
L_L_02_03		YFIRFARÐ:	BK
DAGS.	MÆLKVARDI	ÚTGÁFA	
25.10.2023		1 : 50	B

Útg.	Dags.	Skýring	Br. af:	Yfirf.
A	25.10.2023		AG	BK
B	14.11.2023		AG	BK



Loftræsing skýringar

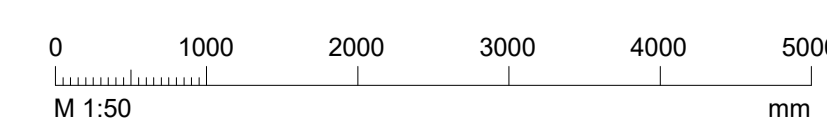
- ==== Útsog og útkast
- ==== Innblástur og inntak

- ÚB1 KSO, Útsogsventill
- IB1 Innblástursventill
- IB2 Innblástursrist í gólf
- HG Hjúögildra
- SL Stílliloka
- SU Stokkur upp
- SN Stokkur niður
- SU/SN Stokkur upp/niður

Ristar skulu vera 10cm frá vegg nema annað sé tekið fram á teikningum.

Fjölbylishús
Hringhamar 6-8
221 Hafnarfjörður
Lagnir og loftræsing
Loftræsing
Grunnmynd 2 hæð - MHL 02


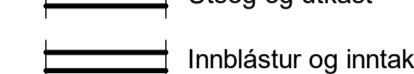
TEKNIÐUMÉR 22-028	BLASTIÆRÐ A1	HANNAÐ: AG	TEKNAÐ: AG
L_L_02_04		YFIRFARÐ: BK	
DAGS. 25.10.2023	MÆLKVARDI 1 : 50	ÚTGÁFA B	



Dagsetning aðaluppdráttar:
Hönnuður: Baldur Kárason kt. 180979-5229
Hönnunarsjötti:

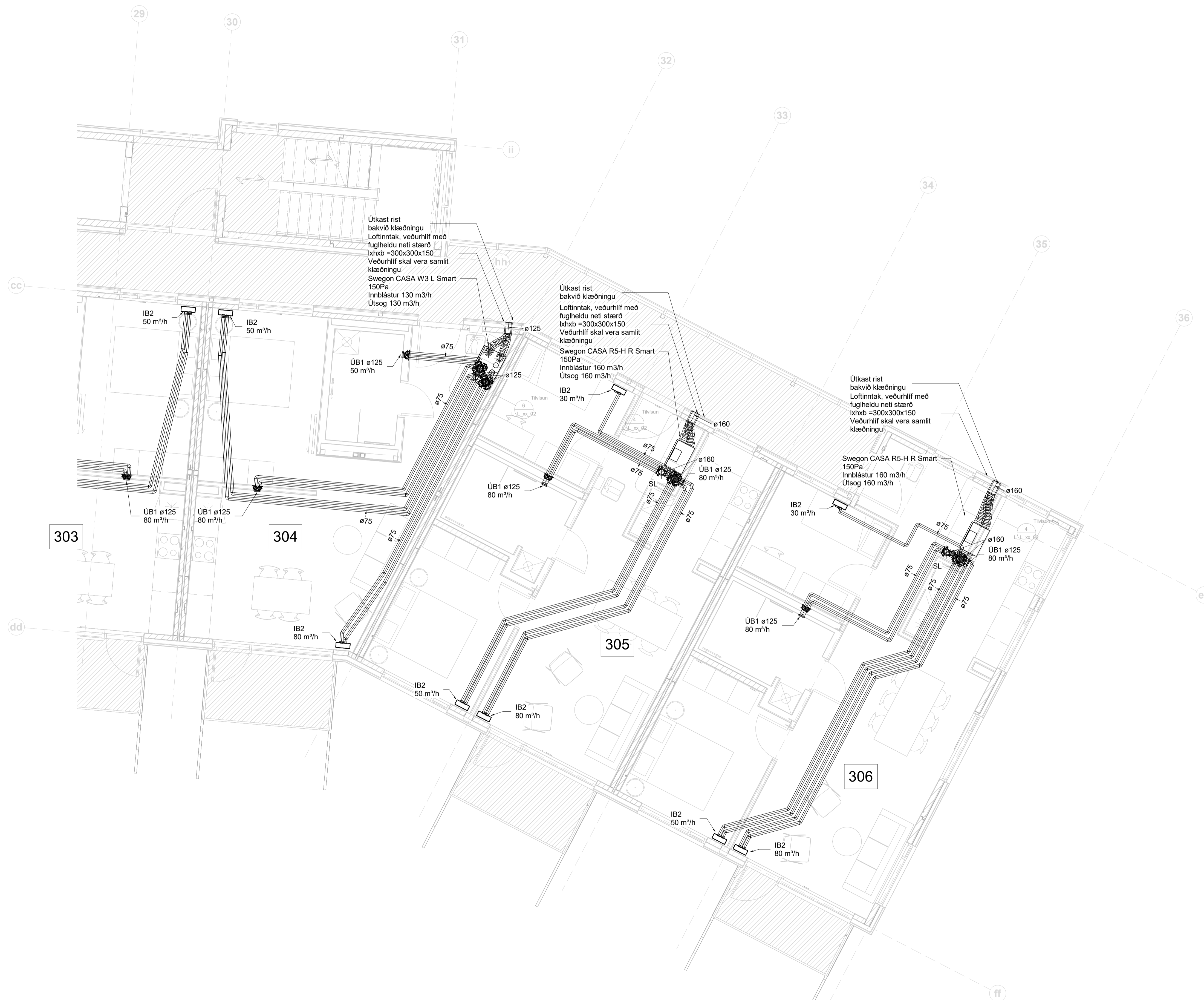
Útg.	Dags.	Skýring	Br. af:	Yfirf.
A	25.10.2023		AG	BK
B	14.11.2023		AG	BK

Loftræsing skýringar

-  Útsog og útkast
-  Innblástur og inntak

- ÚB1 KSO, Útsogsventill
- IB1 Innblástursventill
- IB2 Innblástursrist í gólf
- HG Hljóðgildra
- SL Stílliloka
- SU Stokkur upp
- SN Stokkur niður
- SU/SN Stokkur upp/niður

Ristar skulu vera 10cm frá vegg nema annað sé tekið fram á teikningum.

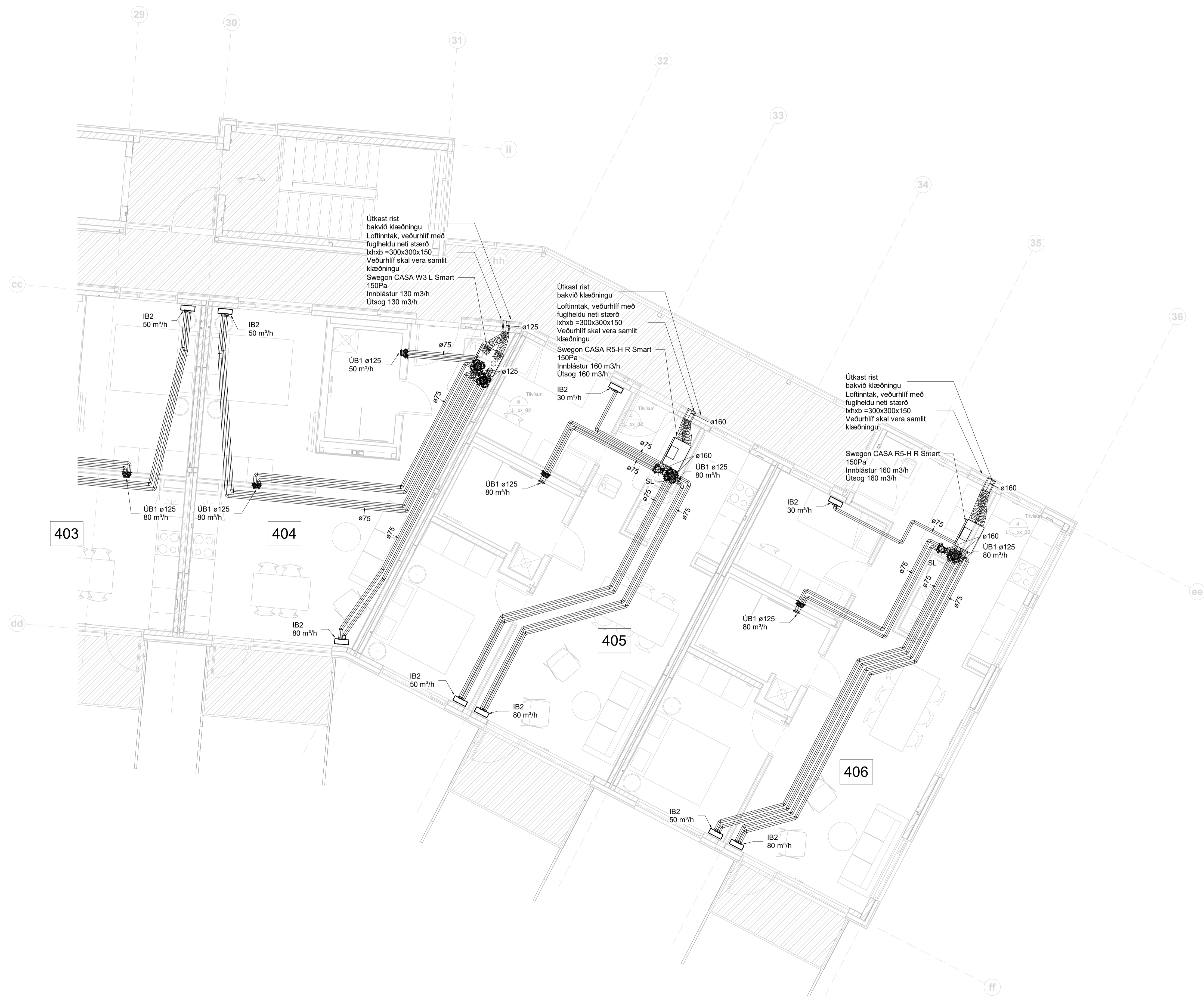


Fjölbýlishús
Hringhamar 6-8
221 Hafnarfjörður

Lagnir og loftræsing
Loftræsing
Grunnmynd 3. hæð - MHL 02

TEKNIÐUMÉR	BLASTIÆRD	HANNAÐ:	AG
22-028	A1	TEKNAÐ:	AG
L_L_03_04		YFIRFARÐ:	BK
DAGS.	MELKVARÐI	ÚTGÁFA	
25.10.2023		1 : 50	B

Útg.	Dags.	Skýring	Br.af.	Yfirf.
A	25.10.2023		AG	BK
B	14.11.2023		AG	BK

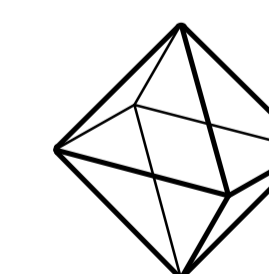


Loftræsing skýringar

- ▬ Útsog og útkast
- ▬ Innblástur og inntak

- ÚB1 KSO, Útsogsventill
- IB1 Innblástursventill
- IB2 Innblástursrist í gólf
- HG Hljóðgildra
- SL Stílliloka
- SU Stokkur upp
- SN Stokkur niður
- SU/SN Stokkur upp/niður

Ristar skulu vera 10cm frá vegg nema annað sé tekið fram á teikningum.



TEKNIK
VERKFRÆÐISTOFA

www.teknik.is teknik@teknik.is

Fjölbýlishús
Hringhamar 6-8
221 Hafnarfjörður

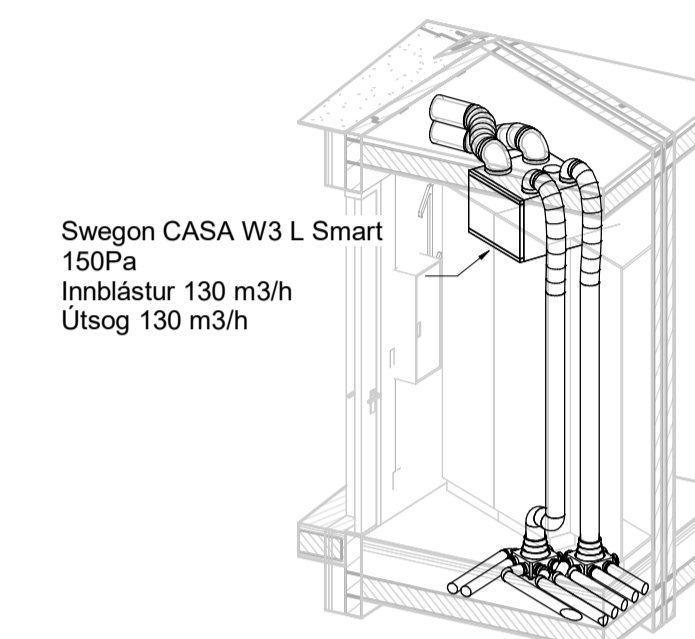
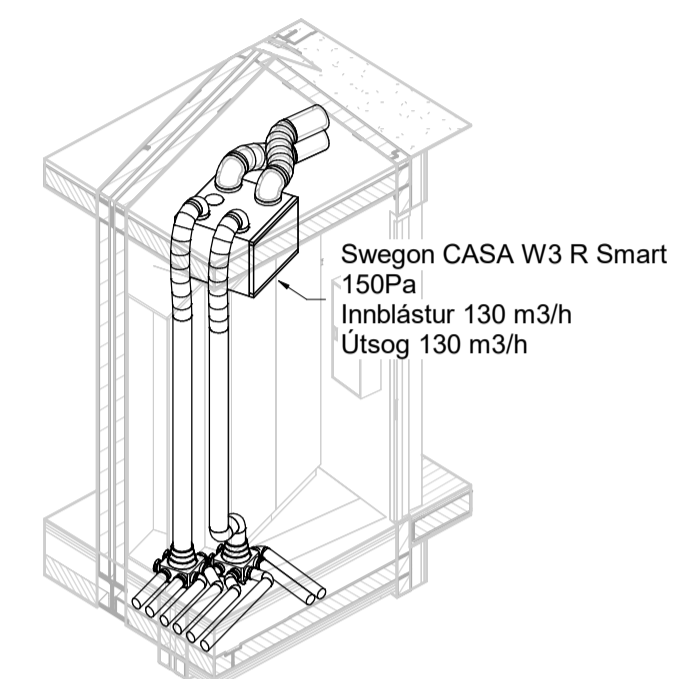
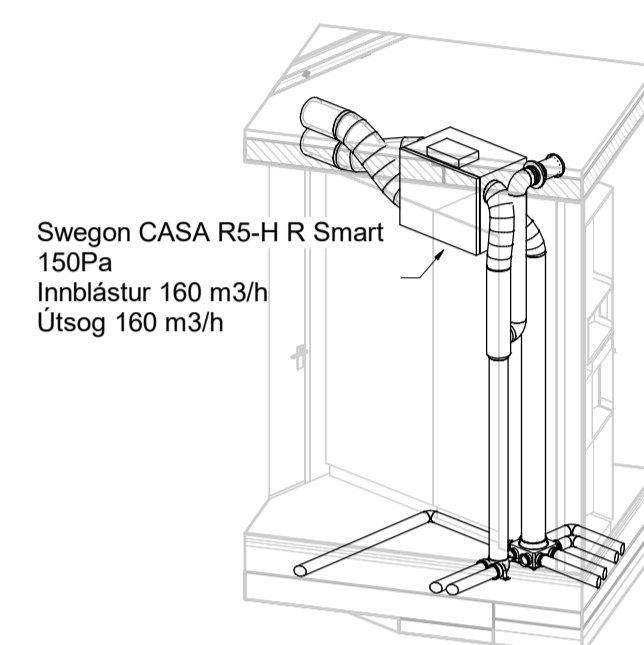
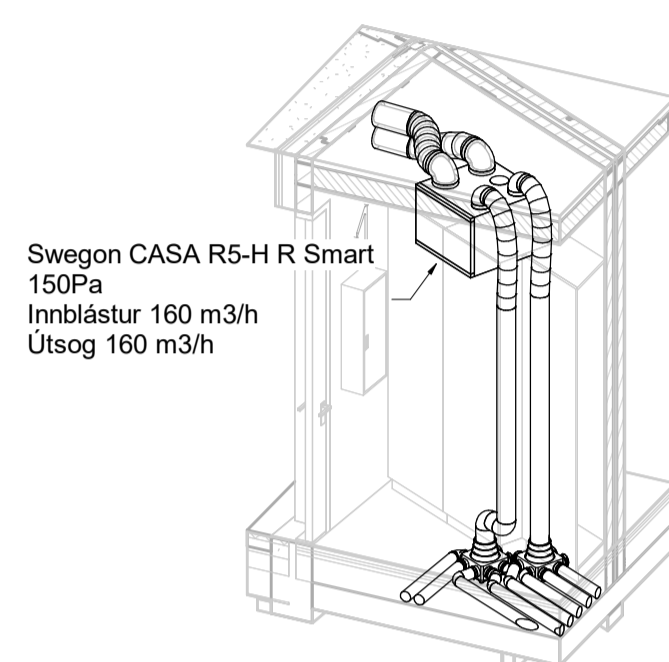
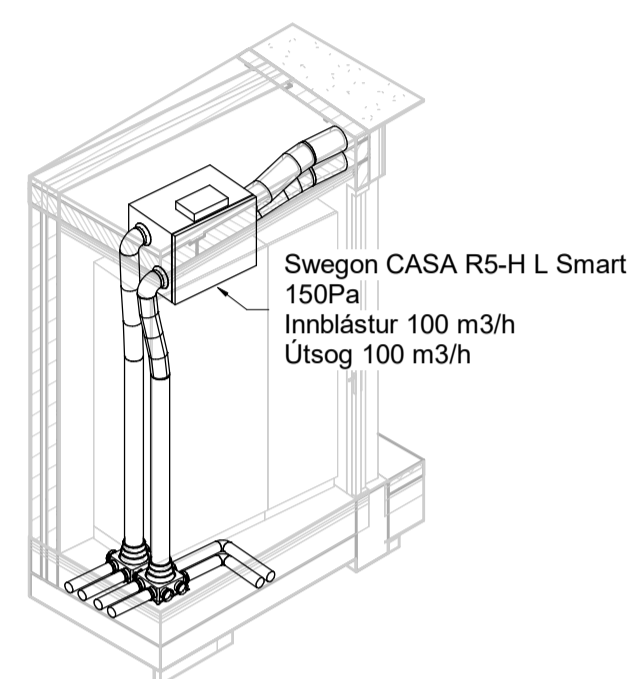
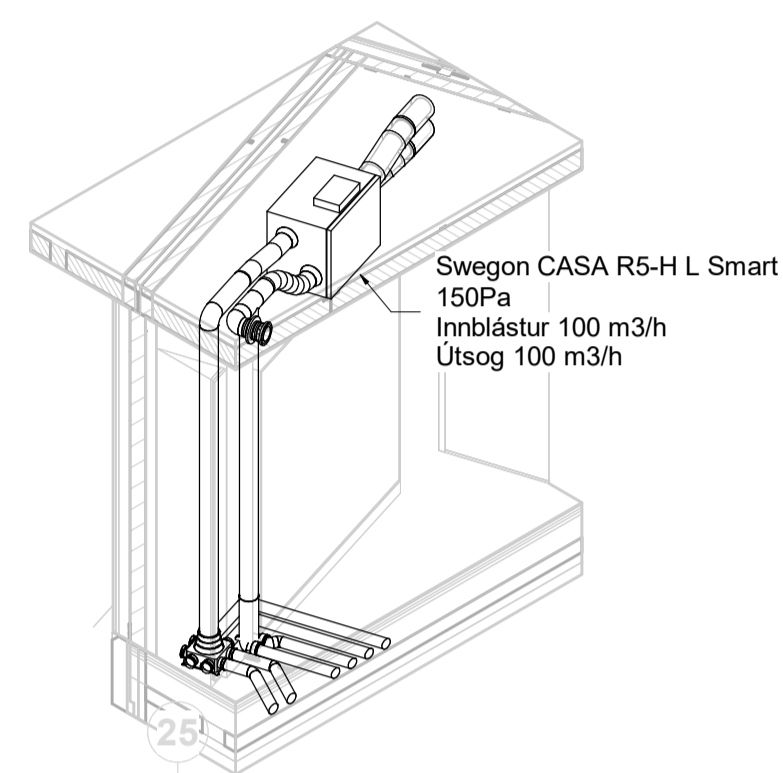
Lagnir og loftræsing
Loftræsing
Grunnmynd 4. hæð - MHL 02

TEKNIÐUMÉR	BLASTIÆRD	HANNAÐ:
22-028	A1	AG
L_L_04_04	TEKNAÐ:	YFIRFARÐ:
	AG	BK

DAGS.	MELKVARÐI	ÚTGÁFA
25.10.2023	1 : 50	B

Dagsetning aðaluppdráttar:
Hönnuður: Baldur Kárason kt. 180979-5229
Hönnunarsjór:

0 1000 2000 3000 4000 5000
M 1:50 mm

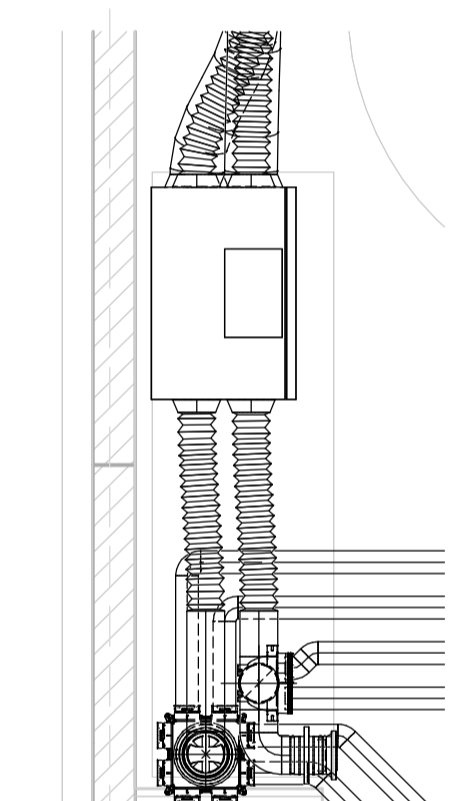


Loftræsing skýringar

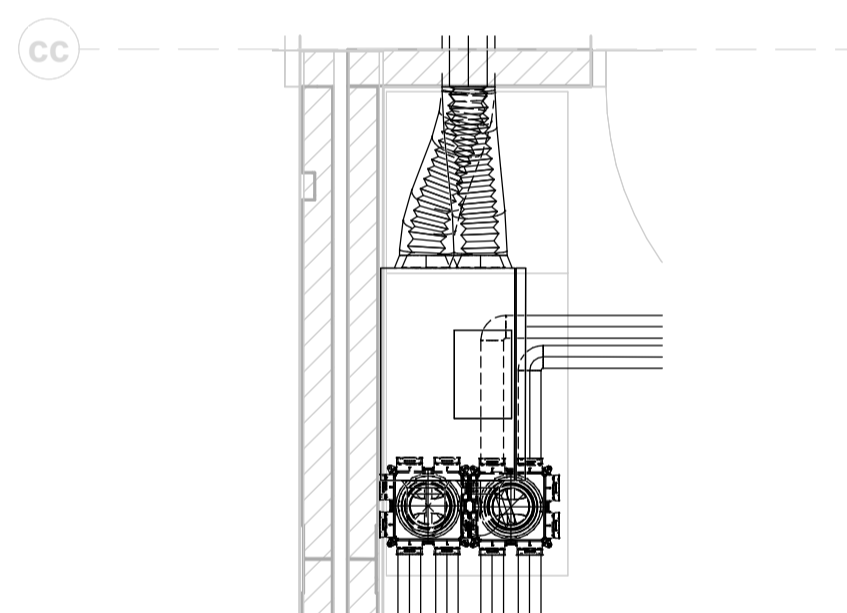
- ==== Útsog og útkast
- ==== Innblástur og inntak

- ÜB1 KSO, Útsogsventill
- IB1 Innblástursventill
- IB2 Innblástursrist í gólf
- HG Hjóðgildra
- SL Stílliloka
- SU Stokkur upp
- SN Stokkur niður
- SU/SN Stokkur upp/niður

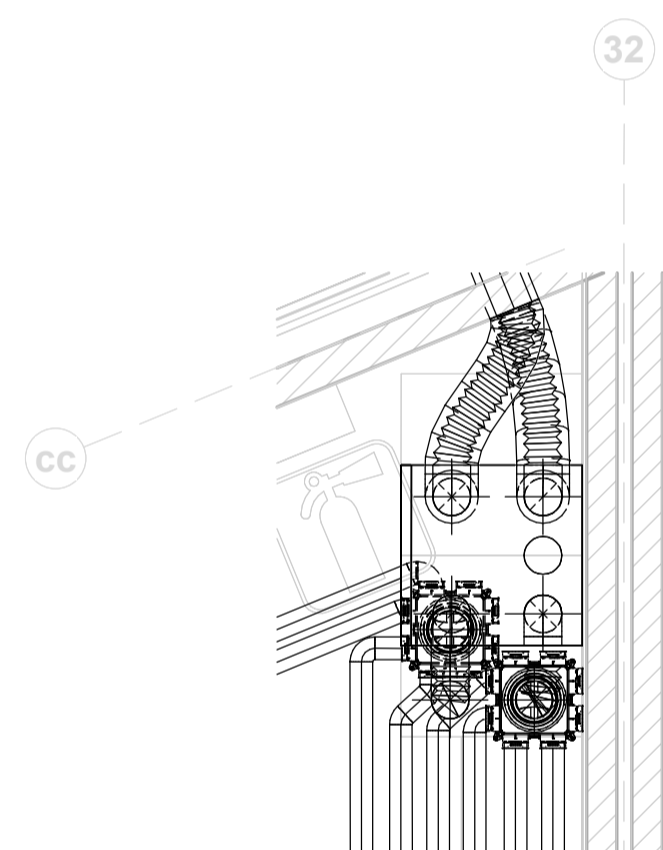
Ristar skulu vera 10cm frá vegg nema annað sé tekið fram á teikningum.



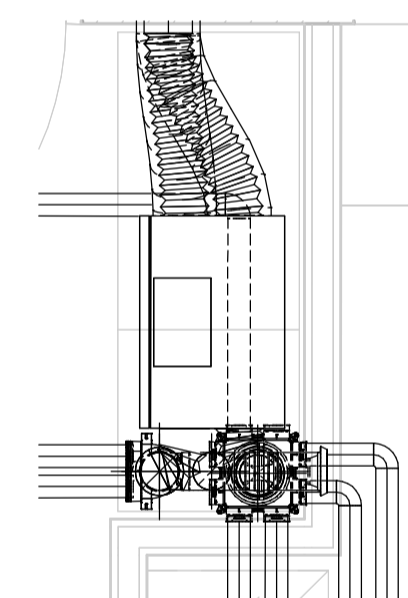
1 L_L_xx_M
 1 : 25



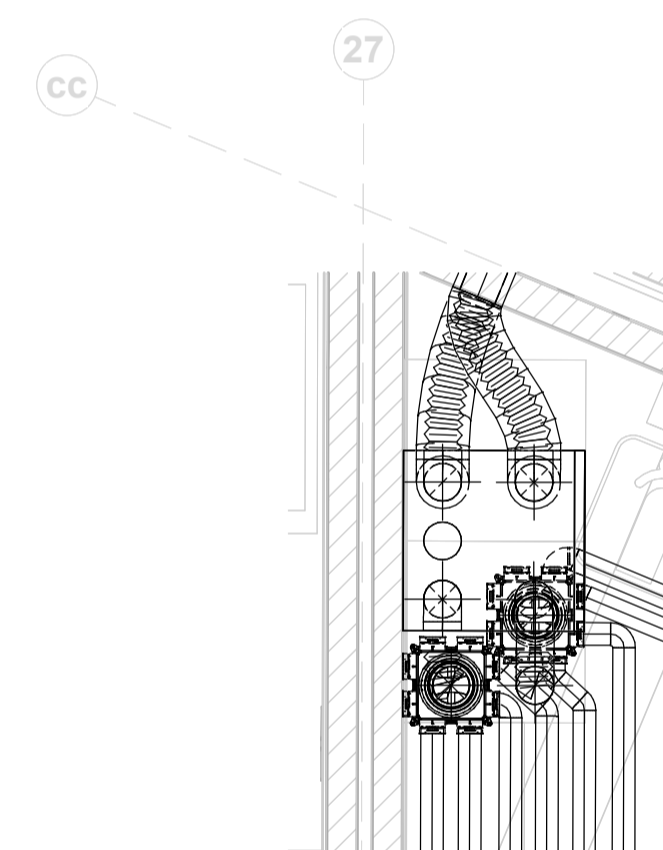
2 L_L_xx_N
 1 : 25



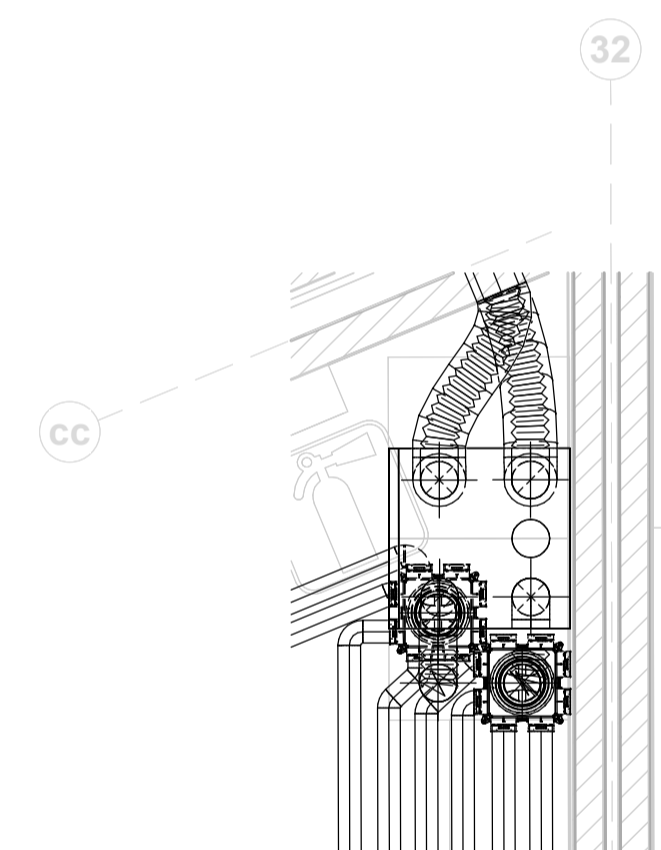
3 L_L_xx_O
 1 : 25



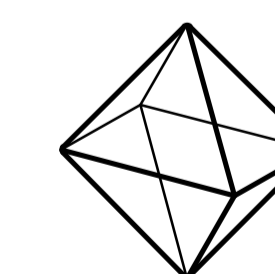
4 L_L_xx_P
 1 : 25



5 L_L_xx_R
 1 : 25



6 L_L_xx_S
 1 : 25



TEKNIK
 VERKFRÆÐISTOFA

www.teknik.is teknik@teknik.is

Fjölbýlishús
 Hringhamar 6-8
 221 Hafnarfjörður

Lagnir og loftræsing
 Loftræsing
 Rúmmynd Loftræsing - MHL 02

TEKNIÐUMÉR	BLAÐSTÆRD	HANNAÐ:	AG
22-028	A1	TEKNAÐ:	AG
L_L_xx_02		YFIRFARAÐ:	BK

DAGS.	MELKVARÐI	ÚTGÁFA
14.11.2023		A

Dagsetning aðaluppdráttar:
 Hönnuður: Baldur Kárason kt. 180979-5229
 Hönnunaraðjafi: